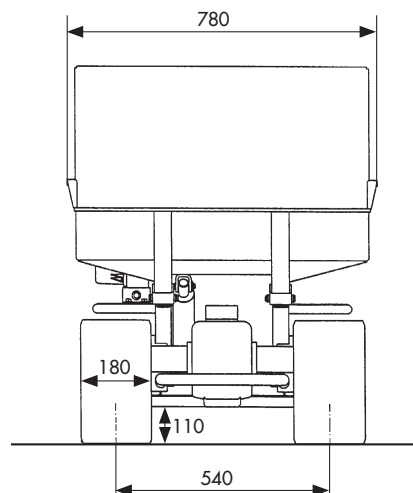
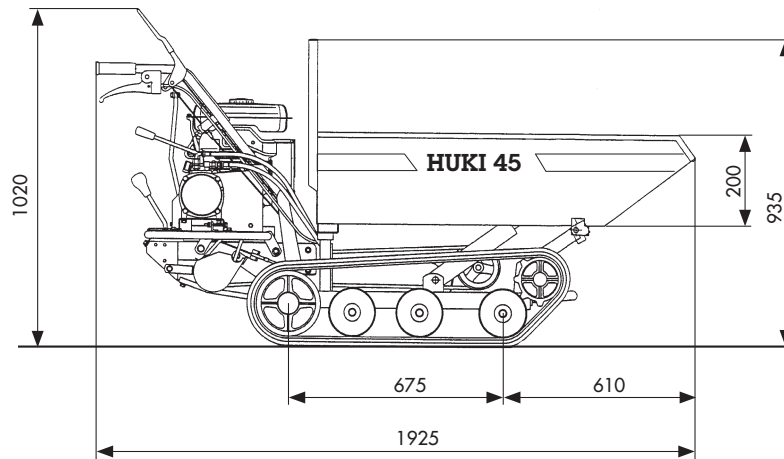


HUKI 45

Raupentransporter mit Vorwärtsskipper



03.05.2021/AZ

HUTTER BAUMASCHINEN AG

9450 Altstätten SG
6034 Inwil LU
3380 Wangen a. Aare
1607 Palézieux

Transportstrasse 6
Industriestrasse 52
Stadthof 6
Rte de Granges 11

Tel. 071 757 86 70
Tel. 041 449 51 51
Tel. 032 636 03 60
Tel. 021 781 34 20

CHE-105.874.797 MWST
IBAN CH69 0483 5061 9850 8100 0
www.hutter-baumaschinen.ch
hutterag@hutter-baumaschinen.ch

HUKI 45



Technische Daten

Abmessungen gesamt (mm)		Eigengewicht (kg)	210
Länge	1'925	Nutzlast (kg)	450
Breite	780	Gänge vorwärts/ rückwärts	3/ 2
Höhe	1'020	Geschwindigkeiten max. (km/Std.) vorwärts/ rückwärts	5,4 / 3,2
Kippermasse innen (mm)		Bodenfreiheit (mm)	110
Länge	1'190	Raupen (mm)	
Breite	735	Breite	180
Höhe	200	Bodenkontakt	675
Kippervolumen (l)		Bodendruck (kg/cm ²)	
Wasser	160	leer	0.08
gehäuft	230	beladen	0.27

Motor	Benzin, Mitsubishi GB180, 1 Zylinder, Viertakt, Luftgekühlt, 6.3 PS bei 2'000Umdr.
Lenkbremse	Backenbremse
Kupplung	Keilriemen
Kippsystem	Hydraulisch

Technischer Beschrieb

Der Motor überträgt die Kraft mittels Keilriemen auf das Getriebe, welches zwischen den Antriebsrädern angebracht ist. Das Ein- und Ausschalten des Antriebs erfolgt einfach durch das Spannen der Keilriemen.

Die Gummiraupen werden mit Schrauben gespannt.

Der HUKI 45 ist mit einem Sicherheitsstopgriff ausgerüstet, welcher bewirkt, dass die Maschine sofort anhält, wenn die Lenkgriffe losgelassen werden.

Der HUKI 45 ist einfach und leicht zu fahren.

Die robuste Kippermulde wird mit einem doppelwirkenden Zylinder hydraulisch betätigt.

03.05.2021/AZ

HUTTER BAUMASCHINEN AG

9450 Altstätten SG
6034 Inwil LU
3380 Wangen a. Aare
1607 Palézieux

Transportstrasse 6
Industriestrasse 52
Stadthof 6
Rte de Granges 11

Tel. 071 757 86 70
Tel. 041 449 51 51
Tel. 032 636 03 60
Tel. 021 781 34 20

CHE-105.874.797 MWST
IBAN CH69 0483 5061 9850 8100 0
www.hutter-baumaschinen.ch
hutterag@hutter-baumaschinen.ch